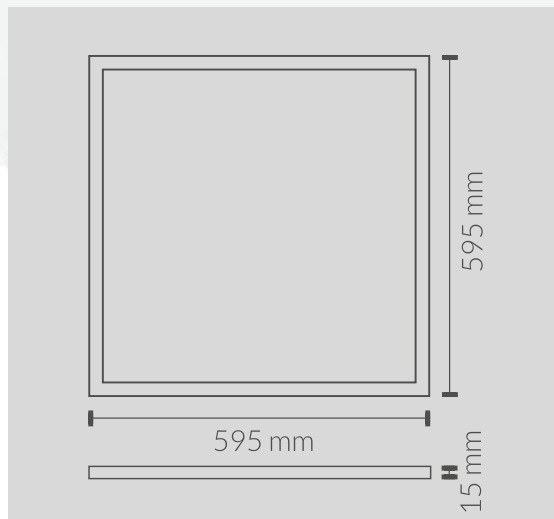
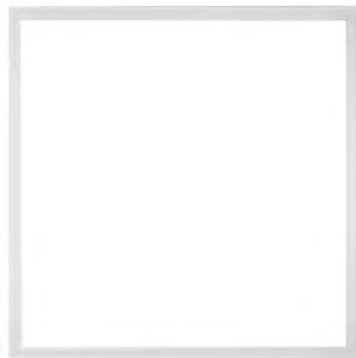
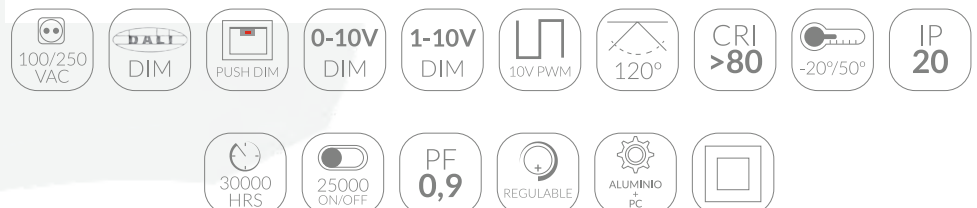


Ficha Técnica

CODIGO	POTÊNCIA	LM	TENSÃO
626040NWRK	40w	3920lm	100-250v

ESPECIFICAÇÕES TÉCNICAS

Ângulo de Abertura	120°
IK	06
Temperatura de Cor	4000k
IRC	>80
LED Chip	SMD2835
Temperatura de trabalho	-20°/50°
Material	Aluminio + PC
Acabamento	Branco
Dimensões	595x595x15mm
Certificados	CE&Rohs



ESPECIFICAÇÕES DA LUZ DE EMERGÊNCIA

Potência	4w
Luminosidade	400lm
Autonomia	90min
Função	Não Permanente
Bateria	Ni-Cd 3.7v/2500Ah